

# TRILLIANT® CUBES

## DE GROTE



ALUMINUM  
CONSTRUCTION

### 9/32V

MULTI-VOLT  
DESIGN

## LUCES DE TRABAJO CUBE: CARACTERÍSTICAS DE VANGUARDIA Y FUNCIONALIDAD MEJORADA



Largo alcance



Corto alcance

### CARACTERÍSTICAS ÓPTICAS

Iluminancia	Calculada:	3000 4200 lm	2000 3100 lm
	Al instante (tg):	3530 lm	2580 lm
	Continua (t30):	3040 lm	2200 lm
Temperatura de color (CCT)	5700 K		
Índice de producción de color (CRI)	70		
Rendimiento	68 lm/W		

### CARACTERÍSTICAS ELÉCTRICAS

Corriente de entrada	2000: 2,6 A (14 V) y 1,3 A (28 V) 3000: 3,2 A (14 V) y 1,6 A (28 V)
Corriente de inserción	No se excede la corriente de entrada nominal
Consumo de energía	2000: 37 W 3000: 45 W
Conector de entrada	Deutsch DT, Superseal
Rango de temperatura de funcionamiento	-40 °C a +50 °C / -40 °F a 122 °F
Protección contra polaridad inversa	✓
Protección contra sobrecalentamiento	✓
Protección contra descarga electrostática (ESD), sobretensión y transientes de voltaje	✓

### CARACTERÍSTICAS MECÁNICAS

Medidas	100 × 100 × 75 mm (alto × ancho × profundidad)
Peso	720 g
Materiales	Lente: policarbonato con revestimiento duro resistente a rayones y rayos UV Carcasa: aluminio con recubrimiento de pintura en polvo
Color	Negro
Código IP	IP69K
Montaje	Colgante (tornillo M10)
Temperatura máxima de almacenamiento	-55 °C a +110 °C / -67 °F a 230 °F
Resistencia a impactos y choques	50 G
Resistencia a vibración	5 G (5 a 500 Hz)

### CARACTERÍSTICAS Y BENEFICIOS

- Carcasa de 10 × 10 cm con una profundidad reducida de tan solo 75 mm
- Carcasa de aluminio fundido y soporte de montaje de acero inoxidable, diseñado para soportar las condiciones ambientales más difíciles
- Lente de policarbonato con revestimiento duro resistente a rayos UV y rayones
- Lámpara sellada que resiste el ingreso de partículas y agua, lo que cumple con IP69K
- Gestión del calor y tecnología de protección ante transientes de voltaje para obtener una mayor duración del led

N.º DE PARTE	PATRÓN DE HAZ	LÚMENES	TERMINACIÓN	VOLTIOS
63W21	CORTO ALCANCE	2200	DEUTSCH DT	9 A 32 V
63W41	LARGO ALCANCE	3040	DEUTSCH DT	9 A 32 V
63W61	CORTO ALCANCE	3040	DEUTSCH DT	9 A 32 V
63W71	CORTO ALCANCE	3040	SUPERSEAL	9 A 32 V
63K41	LARGO ALCANCE	3040	DEUTSCH DT	24 V



GLB-2026-094

**QEZ-FIND**

ESCANEE PARA VER LAS  
ESPECIFICACIONES TÉCNICAS,  
PRODUCTOS RELACIONADOS  
Y MUCHO MÁS

PARA OBTENER MÁS INFORMACIÓN,  
VISITE NUESTRO SITIO WEB.  
**GROTE.COM**

**Grote**

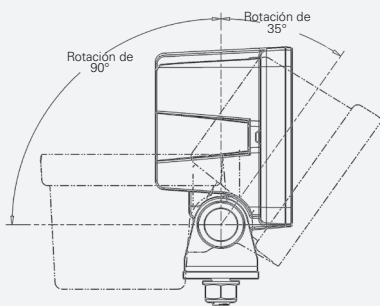
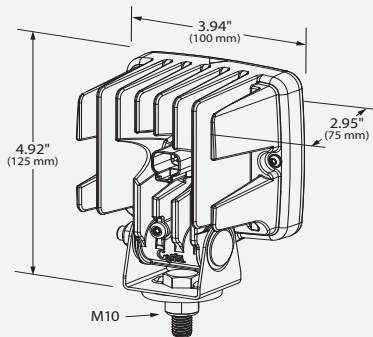
# TRILLIANT® CUBES DE GROTE



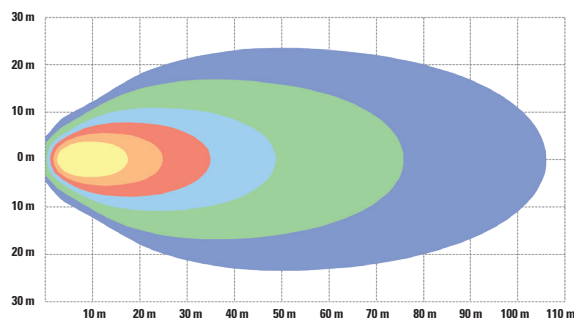
ALUMINUM  
CONSTRUCTION

9/32V

MULTI-VOLT  
DESIGN



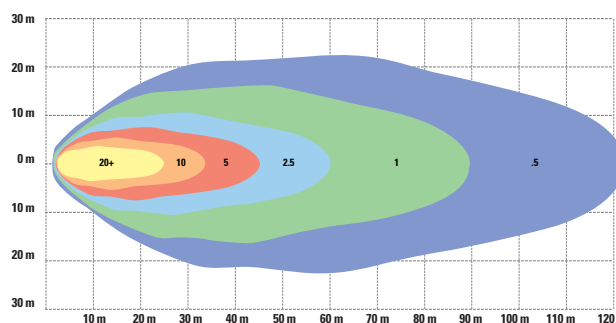
Largo alcance: IsoLux (63W41)



Illuminancia (Lux)



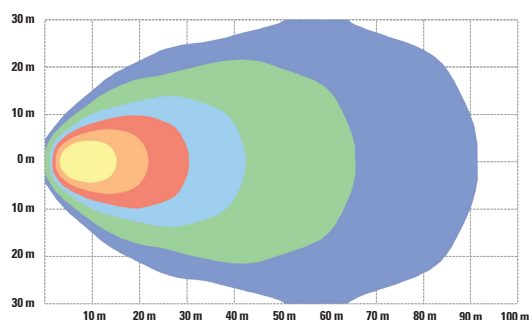
Largo alcance: IsoLux (63K41)



Illuminancia (Lux)



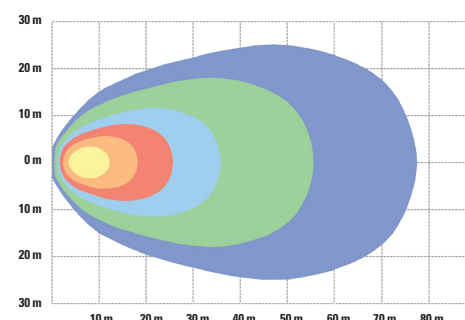
Corto alcance: IsoLux (63W61, 63W71)



Illuminancia (Lux)



Corto alcance: IsoLux (63W21, 63W31)



Illuminancia (Lux)



**EZ-FIND**  
ESCANEE PARA VER LAS  
ESPECIFICACIONES TÉCNICAS,  
PRODUCTOS RELACIONADOS  
Y MUCHO MÁS

PARA OBTENER MÁS INFORMACIÓN,  
VISITE NUESTRO SITIO WEB.  
**GROTE.COM**

