

TRILLIANT® CUBES

VON GROTE



ALUMINIUM-
KONSTRUKTION

9-32V

MULTI-VOLT
DESIGN

QUAD-ARBEITSSCHEINWERFER: SPITZENFUNKTIONEN UND ERWEITERTE FUNKTIONALITÄT



Fernbereich



Nahbereich

OPTISCHE EIGENSCHAFTEN

Beleuchtungsstärke	Berechnet:	3000	2000
	Bei Einschalten	4200 lm	3100 lm
(tg): Dauerbeleuchtung:		3530 lm	2580 lm
		3040 lm	2200 lm
Farbtemperatur (CCT)		5700 K	
Farbwiedergabeindex (CRI)		70	
Lichtausbeute		68 lm/W	

ELEKTRISCHE EIGENSCHAFTEN

Eingangsstrom	2000:	2,6 A (14 V) und 1,3 A (28 V)
	3000:	3,2 A (14 V) und 1,6 A (28 V)
Einschaltstrom		Nenneingangsstrom wird nicht überschritten
Stromverbrauch	2000:	37 W
	3000:	45 W
Eingangsanschluss		Deutsch DT, Superseal
Betriebstemperaturbereich		-40 °C bis +50 °C / -40 °F bis 122 °F
Verpolungsschutz		✓
Überhitzungsschutz		✓
ESD-, Überspannungs- und Transientenschutz		✓

MECHANISCHE EIGENSCHAFTEN

Abmessungen	100 x 100 x 75 mm (HxBxT)
Gewicht	720 g
Materialien	Blende: Kratzfestes, UV-beständiges, hart beschichtetes Polycarbonat
	Gehäuse: Aluminium, pulverbeschichtet
Farbe	Schwarz
Schutzart	IP69K
Montage	Hängebefestigung (M10-Schraube)
Maximale Lagertemperatur	-55 °C bis +110 °C / -67 °F bis 230 °F
Stoß- und Schockfestigkeit	50 G
Vibrationsfestigkeit	5 G (5-500 Hz)

MERKMALE UND VORTEILE

- 10 x 10 cm großes Gehäuse mit einer verkürzten Tiefe von nur 75 mm
- Gehäuse aus Aluminiumdruckguss und Montagehalterung aus Edelstahl für die rauesten Umgebungsbedingungen
- Kratzfeste und UV-beständige, hartbeschichtete Polycarbonatblende
- Die versiegelte Lampe widersteht dem Eindringen von Partikeln und Wasser und entspricht somit der Schutzart IP69K
- Mit Wärmemanagement- und Transientenschutztechnologie für eine verlängerte LED-Lebensdauer

TEILENUMMER	LICHTKEGEL	LUMEN	VERBINDUNGSTYP	VOLT
63W21	NAHBEREICH	2200	DEUTSCH DT	9-32 V
63W41	FERNBEREICH	3040	DEUTSCH DT	9-32 V
63W61	NAHBEREICH	3040	DEUTSCH DT	9-32 V
63W71	NAHBEREICH	3040	SUPERSEAL	9-32 V
63K41	FERNBEREICH	3040	DEUTSCH DT	24 V



GLB-2026-095

EZ-FIND

SCANNEN SIE DEN QR-CODE
FÜR TECHNISCHE DATEN,
ÄHNLICHE PRODUKTE
UND MEHR

WEITERE INFORMATIONEN FINDEN SIE
AUF UNSERER WEBSITE.
GROTE.COM

Grote®

TRILLIANT® CUBES

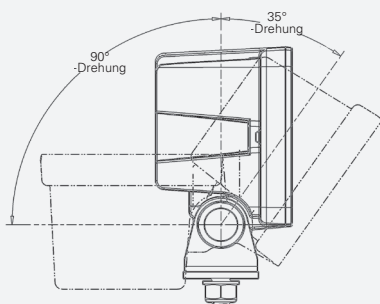
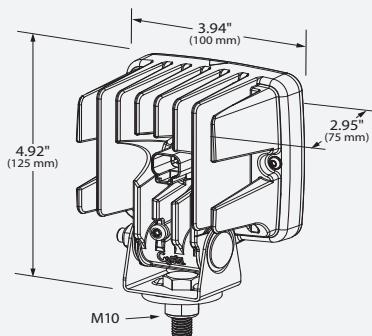
VON GROTE



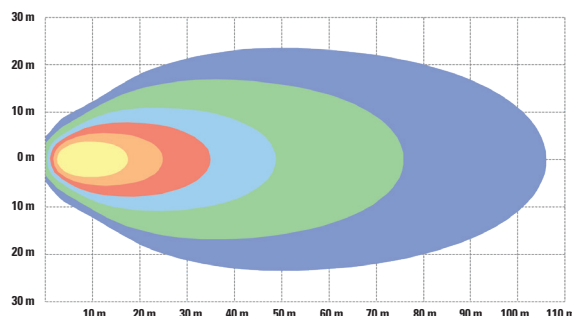
ALUMINIUM-KONSTRUKTION

9/32V

MULTI-VOLT DESIGN



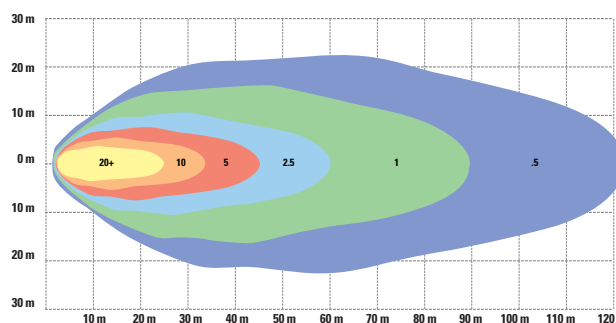
Fernbereich – IsoLux (63W41)



Beleuchtungsstärke (Lux)



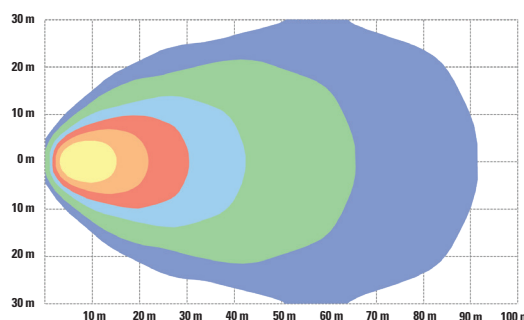
Fernbereich – IsoLux (63K41)



Beleuchtungsstärke (Lux)



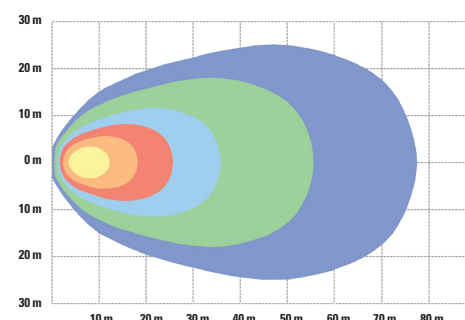
Nahbereich – IsoLux (63W61, 63W71)



Beleuchtungsstärke (Lux)



Nahbereich – IsoLux (63W21, 63W31)



Beleuchtungsstärke (Lux)



EZ-FIND
SCANNEN SIE DEN QR-CODE
FÜR TECHNISCHE DATEN,
ÄHNLICHE PRODUKTE
UND MEHR

WEITERE INFORMATIONEN FINDEN SIE
AUF UNSERER WEBSITE.
GROTE.COM

