

CUBES TRILLIANT®

DE GROTE



CONSTRUCTION
ALUMINIUM

9-32V

TENSION
VARIABLE

CARACTÉRISTIQUES OPTIQUES

Intensité d'éclairage	Calculée : 3 000 2 000 4 200 lm 3 100 lm
	Instantanée (tg) : 3 530 lm 2 580 lm
	Continu (t3g) : 3 040 lm 2 200 lm
Température de couleur	5 700 K
Indice de rendu des couleurs (IRC)	70
Efficacité	68 lm/W

CARACTÉRISTIQUES ÉLECTRIQUES

Courant d'entrée	2 000 : 2,6 A (14 V) et 1,3 A (28 V) 3 000 : 3,2 A (14 V) et 1,6 A (28 V)
Courant d'appel	Le courant d'entrée nominal n'est pas dépassé
Consommation énergétique	2 000 : 37 W 3 000 : 45 W
Connecteur d'entrée	Deutsch DT, Superseal
Plage de température de fonctionnement	de -40 °C à +50 °C/de -40 °F à 122 °F
Protection contre les inversions de polarité	✓
Protection contre les surchauffes	✓
Protection contre les DES, les surtensions et les courants transitoires	✓

CARACTÉRISTIQUES MÉCANIQUES

Dimensions	100 x 100 x 75 mm (HxLxP)
Poids	720 g
Matériaux	Lentille : Revêtement en polycarbonate dur, résistant aux égratignures et aux rayons UV
	Boîtier : Aluminium thermolaqué
Couleur	Noir
Code IP	IP69K
Montage	Suspendu (vis M10)
Température d'entreposage maximale	de -55 °C à +110 °C/de -67 °F à 230 °F
Résistance aux impacts et aux chocs	50 G
Résistance aux vibrations	5 G (de 5 à 500 Hz)

LAMPES DE TRAVAIL EN CUBE : FONCTIONNALITÉS DE POINTE ET FONCTIONNEMENT AMÉLIORÉ



Longue portée



Portée rapprochée

CARACTÉRISTIQUES ET AVANTAGES

- Boîtier de 10x10 cm d'une profondeur réduite de seulement 75 mm
- Boîtier en aluminium moulé et support de fixation en acier inoxydable pour les conditions environnementales les plus difficiles
- Lentille en polycarbonate à revêtement dur résistant aux égratignures et aux rayons UV
- La lampe étanche résiste à l'intrusion d'eau et de particules et satisfait aux normes IP69K
- Comporte un système de gestion de la chaleur et une technologie de parasurtension pour une meilleure durée de vie de la DEL

NO PIÈCE	TYPE DE FAISCEAU	LUMENS	BORNE	VOLTS
63W21	COURTE PORTÉE	2200	DEUTSCH DT	9-32V
63W41	LONGUE PORTÉE	3040	DEUTSCH DT	9-32V
63W61	COURTE PORTÉE	3040	DEUTSCH DT	9-32V
63W71	COURTE PORTÉE	3040	SUPERSEAL	9-32V
63K41	LONGUE PORTÉE	3040	DEUTSCH DT	12-28V



GLB-2024-039

EZ-FIND

RECHERCHEZ LES
SPÉCIFICATIONS TECHNIQUES,
LES PRODUITS APPARENTÉS
ET PLUS ENCORE

**POUR PLUS D'INFORMATIONS
VISITEZ NOTRE SITE WEB.
GROTE.COM**

Grote®

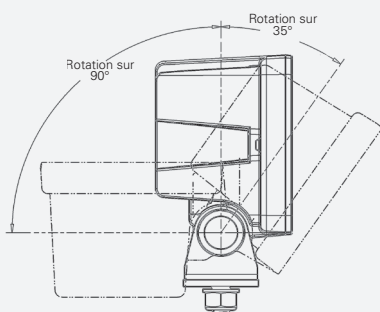
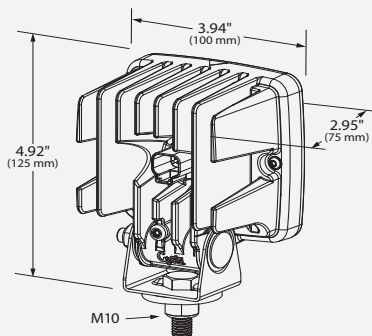
CUBES TRILLIANT® DE GROTE



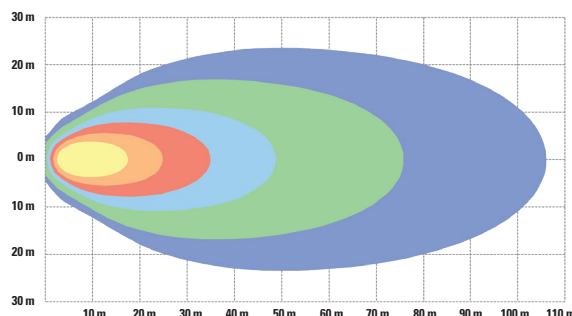
CONSTRUCTION
ALUMINIUM

9/32V

TENSION
VARIABLE



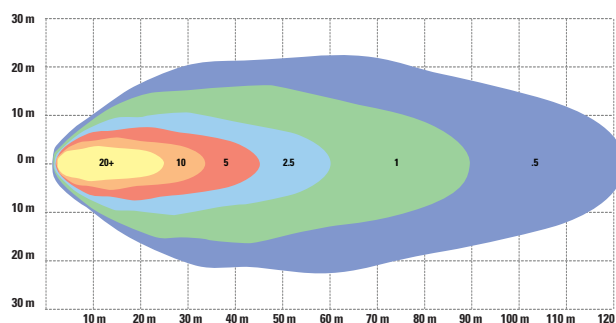
Longue portée - IsoLux (63W41)



Intensité d'éclairage (lux)



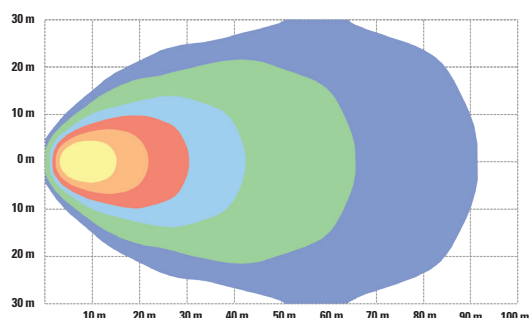
Longue portée - IsoLux (63K41)



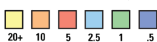
Intensité d'éclairage (lux)



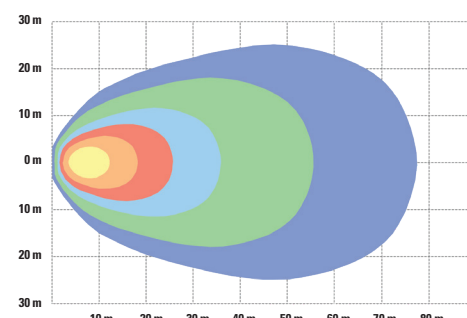
Portée rapprochée - IsoLux (63W61, 63W71)



Intensité d'éclairage (lux)



Portée rapprochée - IsoLux (63W21, 63W31)



Intensité d'éclairage (lux)



EZ-FIND
RECHERCHEZ LES
SPÉCIFICATIONS TECHNIQUES,
LES PRODUITS APPARENTÉS
ET PLUS ENCORE

**POUR PLUS D'INFORMATIONS
VISITEZ NOTRE SITE WEB.
GROTE.COM**

